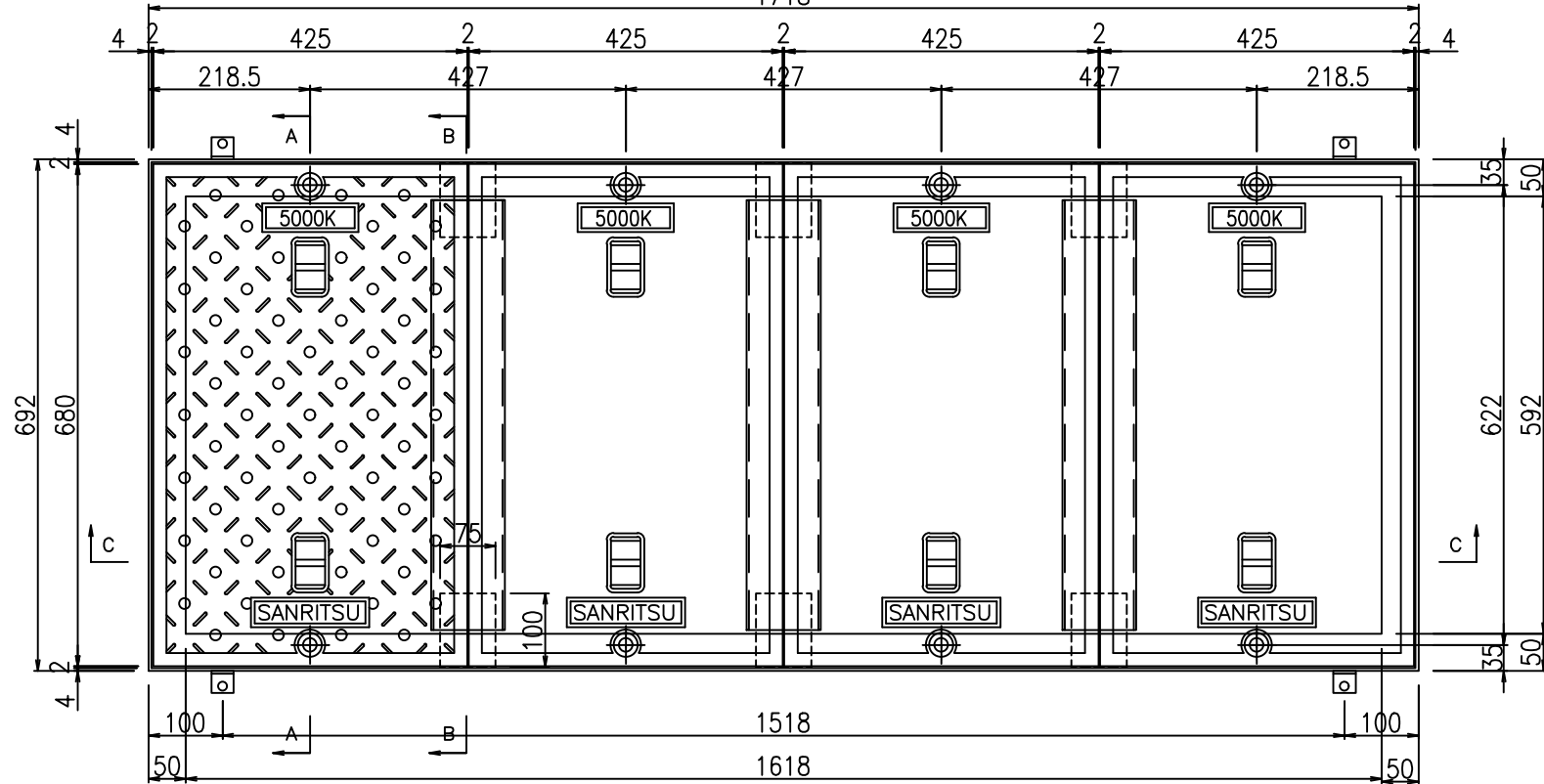


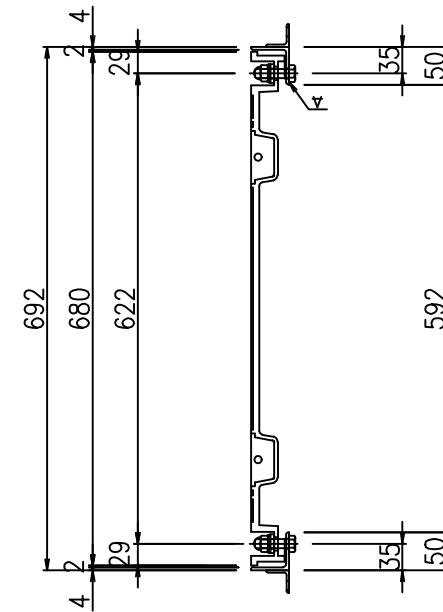
商品名：SR-K6016D(その1)

592x1618-5000k

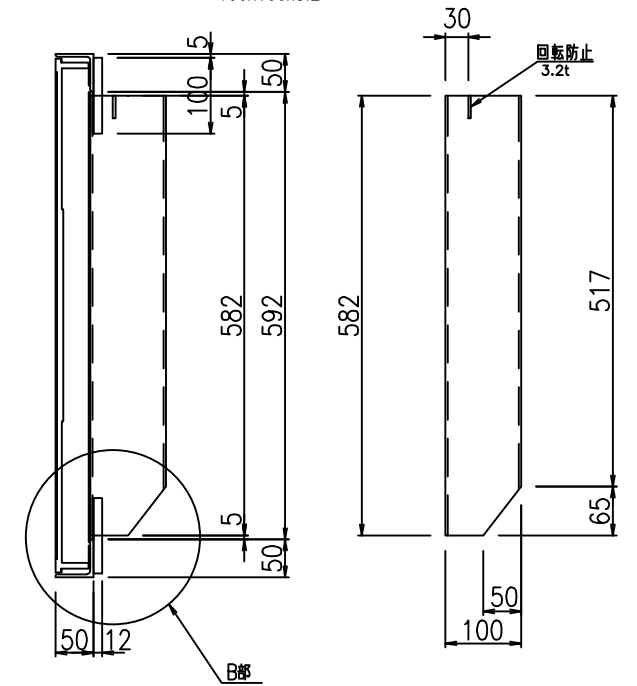
平面図  
1718



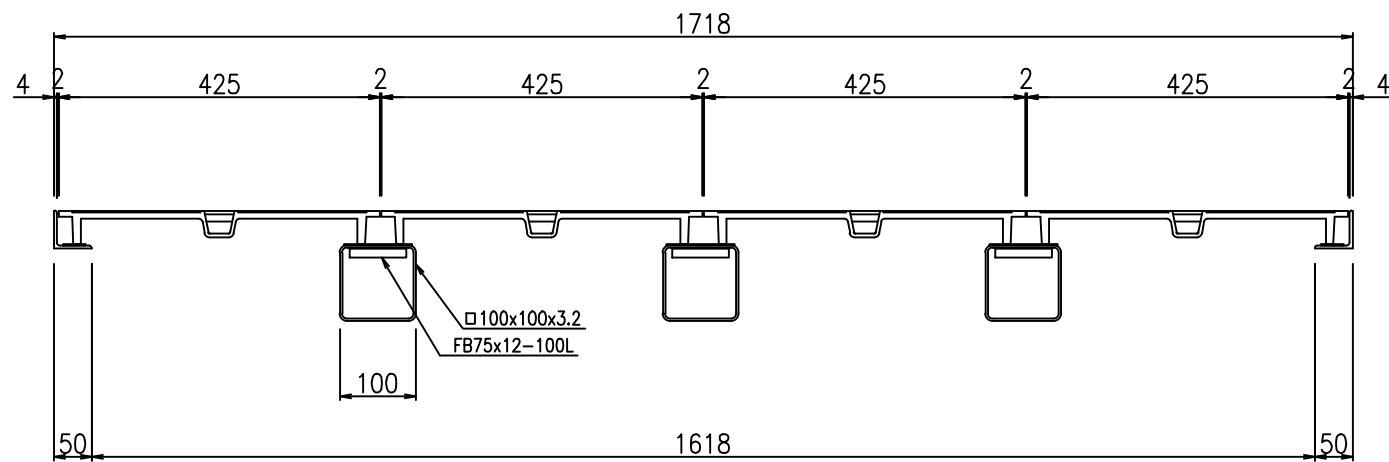
A-A断面図



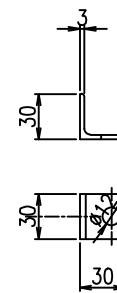
B-B断面図  
□100x100x3.2



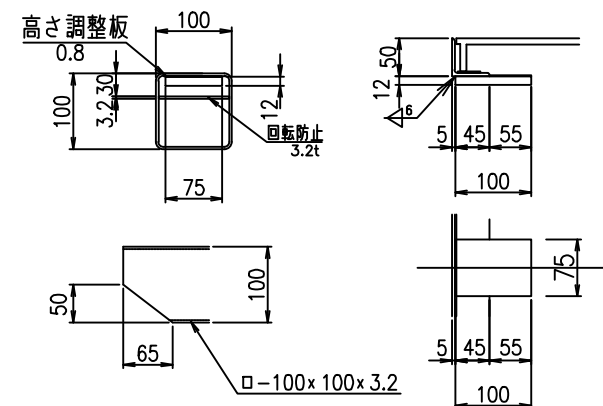
C-C断面図



アンカー部詳細図



B部詳細図



仕様

| 部品名     | 材質     | サイズ・寸法        |
|---------|--------|---------------|
| 蓋       | FCD500 | 425x680       |
| 枠       | SS400  | L-50x50x4     |
| 梁       |        | □-100x100x3.2 |
| ゴムパッキン  | CR相当品  | t=2.0         |
| ゴムワッシャー |        | 25.3φ x 5.0t  |
| ボルト     |        | M12-40        |
| キャップナット | SUS304 | M12-3形        |
| 平ワッシャー  |        | 25.6φ x 2.3t  |

数量表

| 部品名 | 数量 | 単位 | 参考重量(kg) |       |
|-----|----|----|----------|-------|
|     |    |    | 単重       | 重量    |
| 蓋   | 4  | 枚  | 22.2     | 88.8  |
| 枠   | 1  | 枚  | 20.6     | 20.6  |
| 梁   | 3  | 本  | 5.5      | 16.5  |
| 梁受  | 6  | 個  | 0.7      | 4.2   |
|     |    |    | 合計       | 130.1 |

(特記)

- 1、表面処理：蓋-----粉体塗装  
：受枠-----溶融亜鉛めっき又は粉体塗装

|           |            |          |   |                |       |                |    |    |          |     |
|-----------|------------|----------|---|----------------|-------|----------------|----|----|----------|-----|
| 2023.2.22 | 2023.12.24 | 2024.2.2 | 株式会社 三立<br>名古屋市中区大須1-2-3 久雅ビル4F<br>Tel 052-221-6626<br>Fax 052-221-6628 | マンホール用鋳鉄製蓋     | 荷重    | 縮尺<br>A3 1/10  | 承認 | 検図 | 作図<br>野村 | No. |
| B部BLT穴の修正 | 主架他修正      | 蓋名称の変更   |   | SR-K6016D(その1) | 5000K | 日付<br>2021/9/6 |    |    |          |     |